

Envelope para CD com papel A4
Hideo Kumayama/02 dezembro 2007

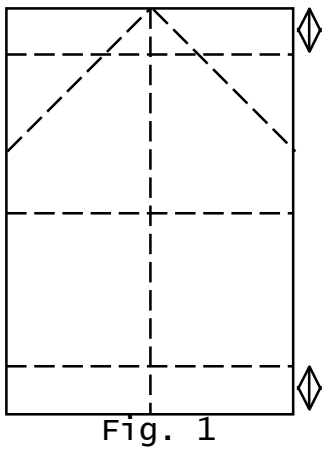


Fig. 1

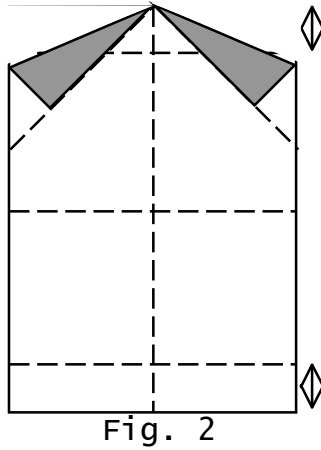


Fig. 2

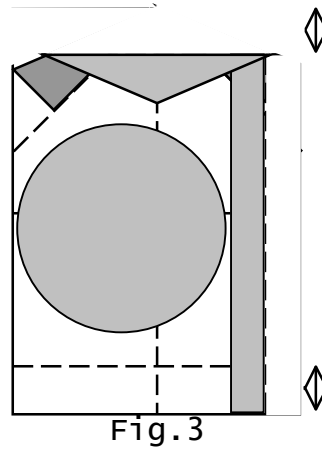


Fig. 3

Observação: Para determinar as dimensões do envelope utilizaremos o diâmetro do próprio CD. (fig.3 e fig. 4).

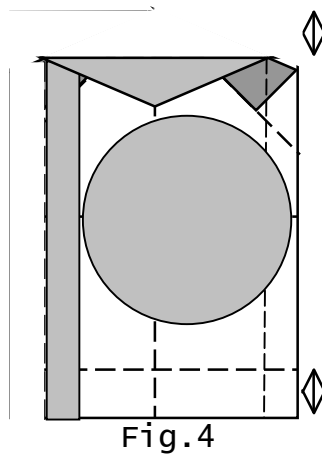


Fig. 4

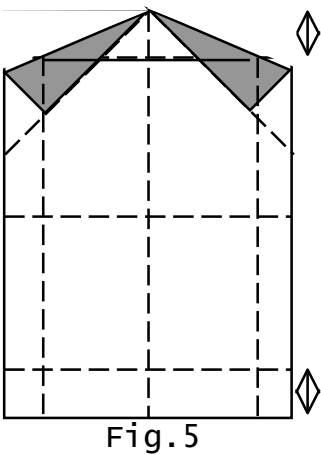


Fig. 5

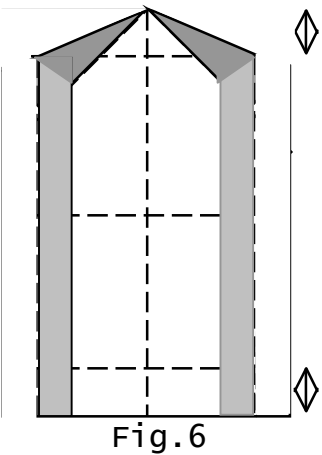


Fig. 6

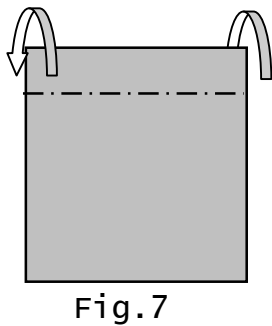


Fig. 7

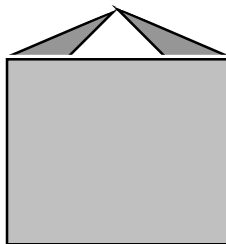


Fig. 8