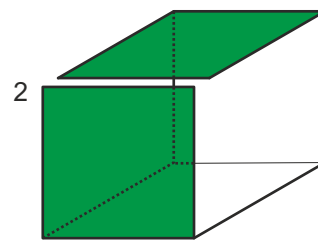


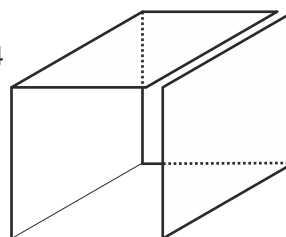
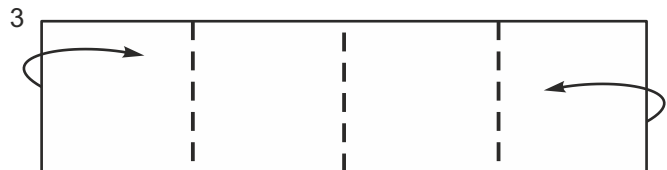


1

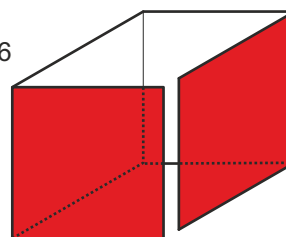
3 D



2



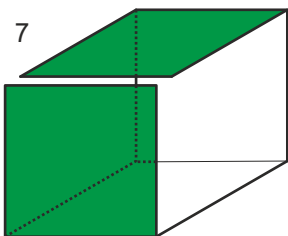
4



6

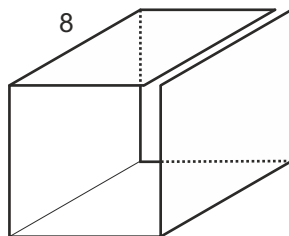
Montaggio cubetto «regolare»

X



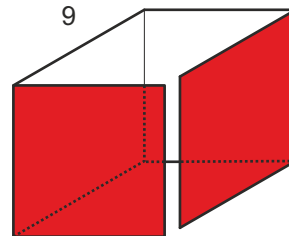
7

Y

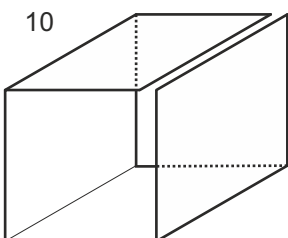


8

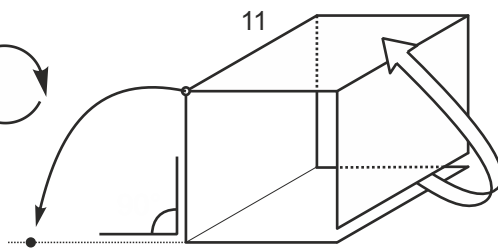
Z



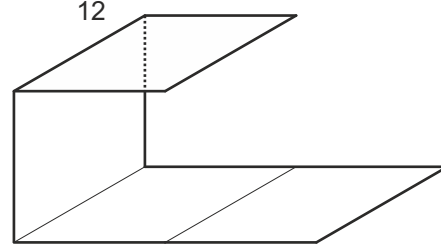
9



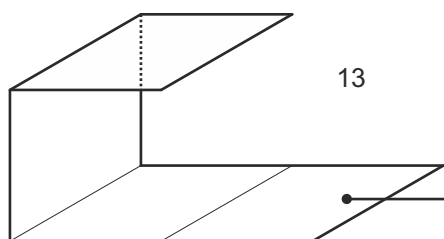
10



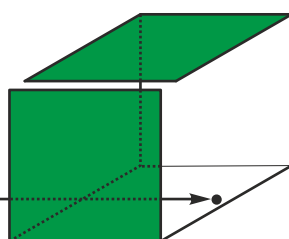
11



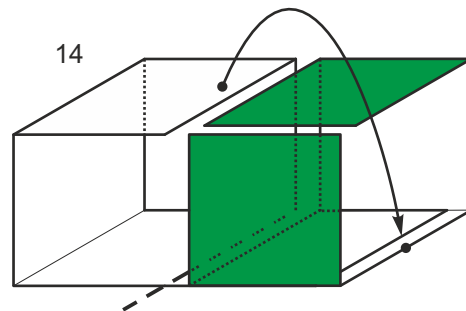
12

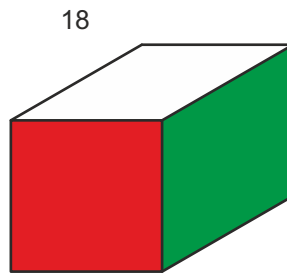
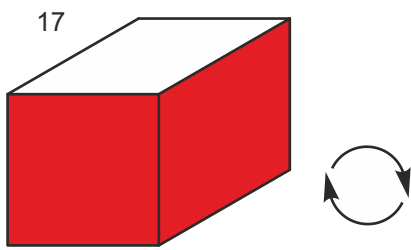
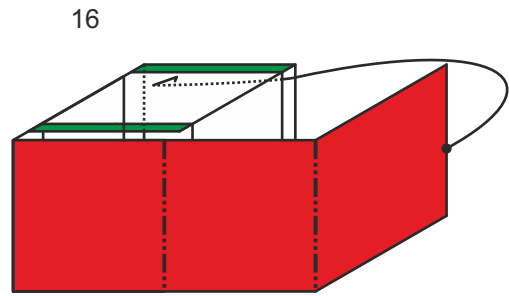
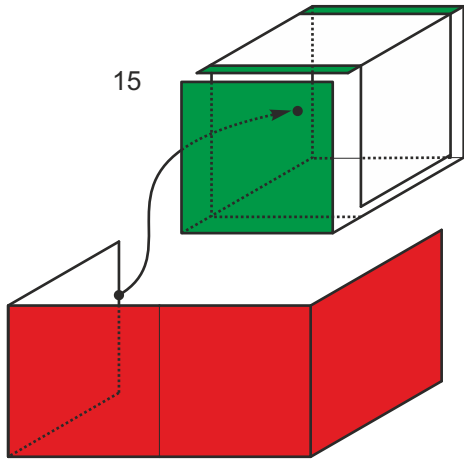


13



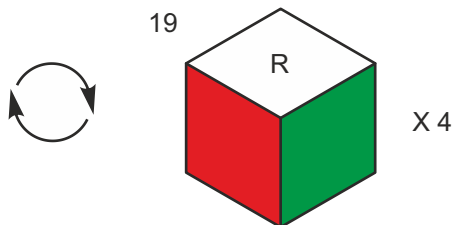
14



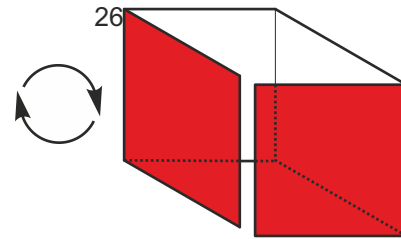
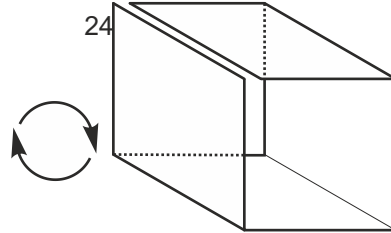
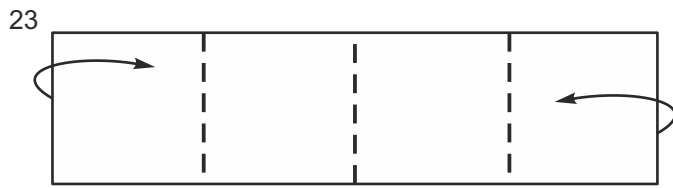
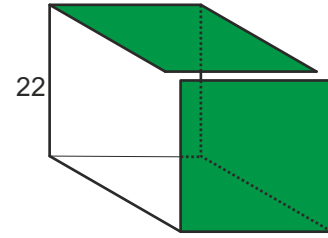
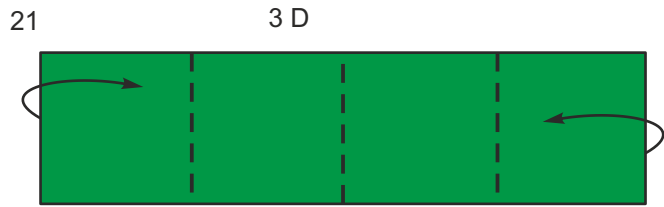
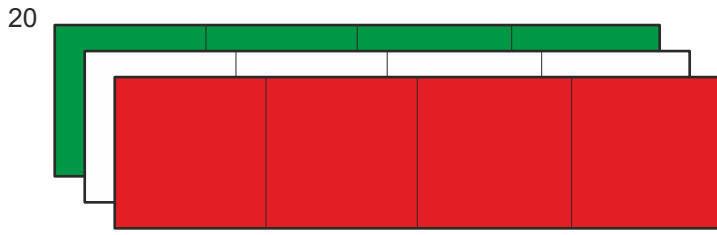


Il cubetto regolare «R»  
terminato.

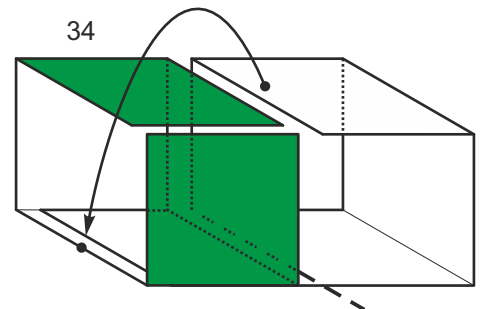
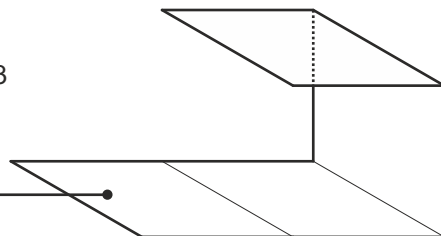
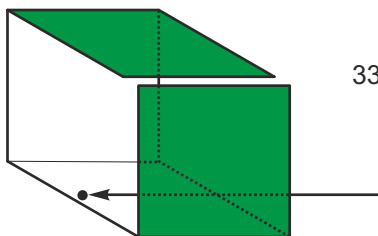
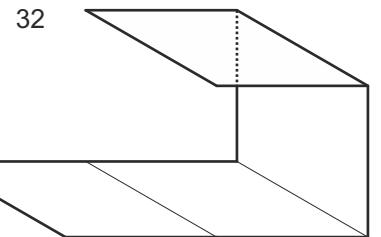
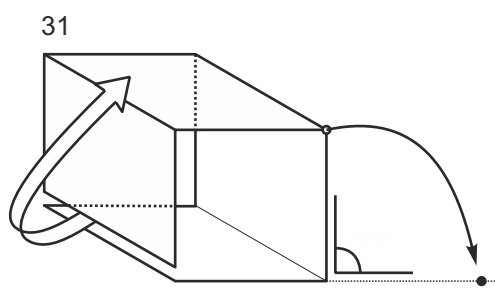
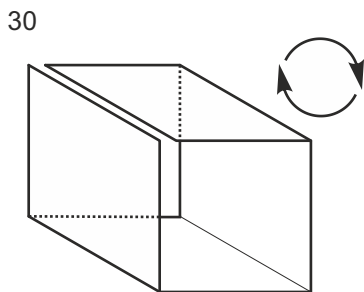
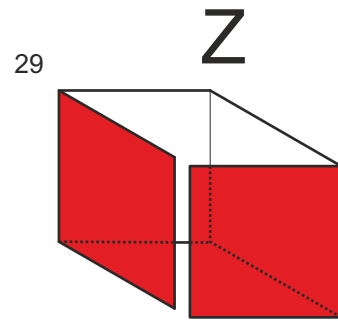
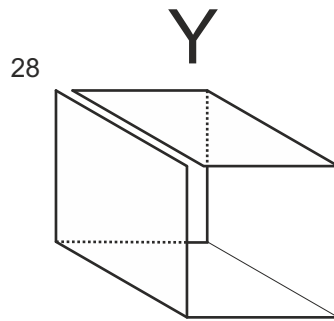
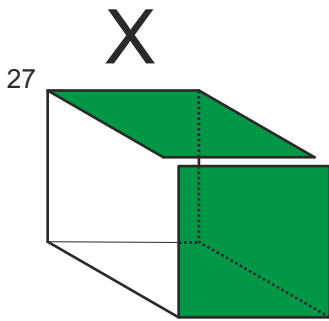
Ogni colore presenta  
UNO spigolo comune  
a due facce adiacenti  
ed orientato  
secondo una delle TRE  
direzioni x, y, z e cioè:  
lunghezza  
larghezza  
altezza

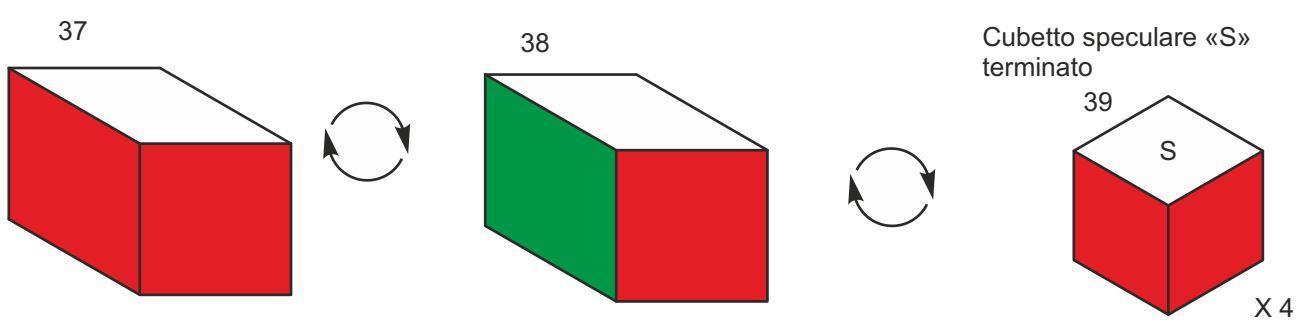
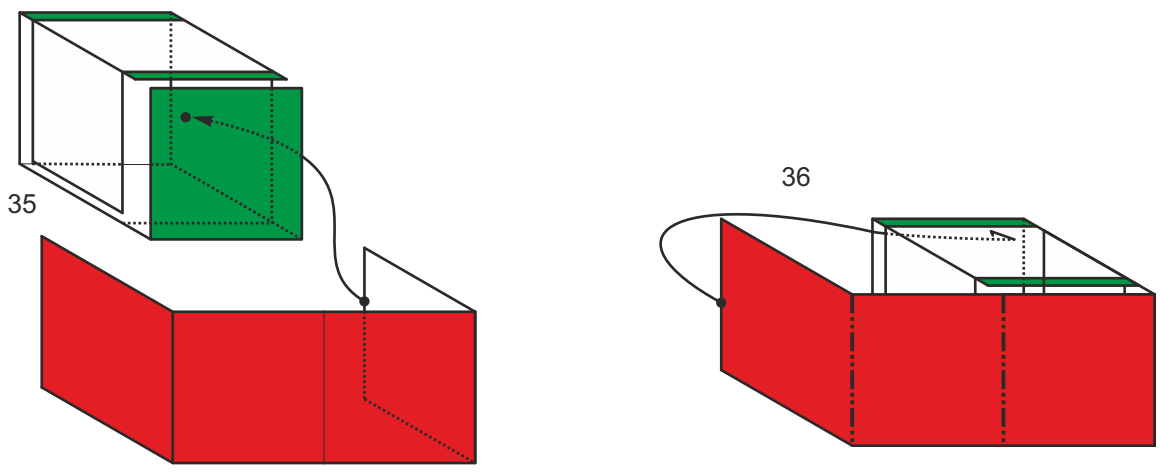


# Cubetto Speculare

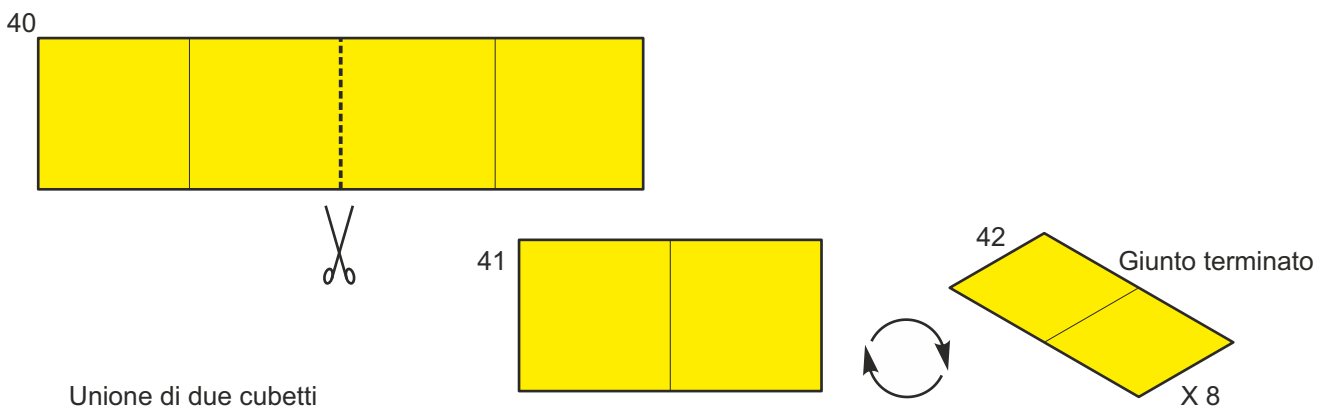


## Montaggio cubetto «speculare»

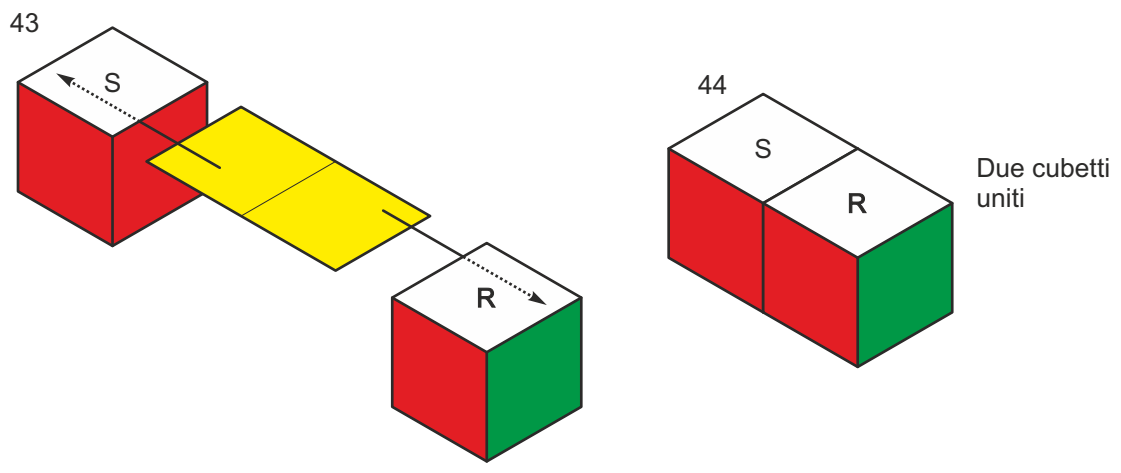




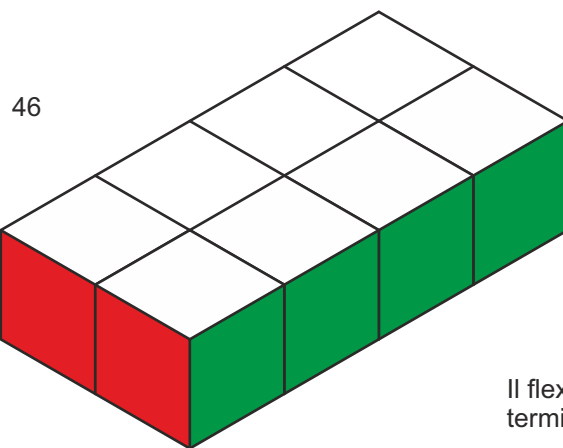
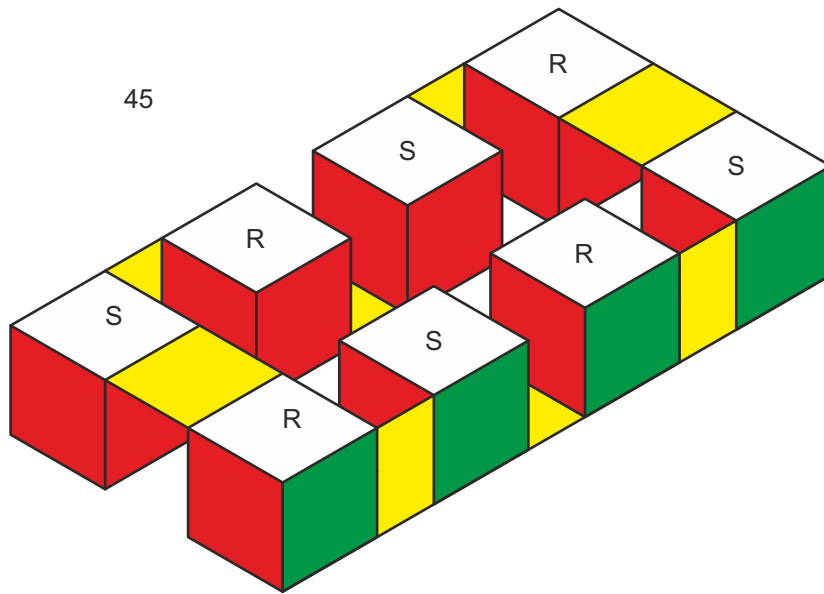
Giunto per unire due cubetti



Unione di due cubetti



Disposizione cubetti regolari e speculari  
e relativi giunti



Il flexicubo  
terminato