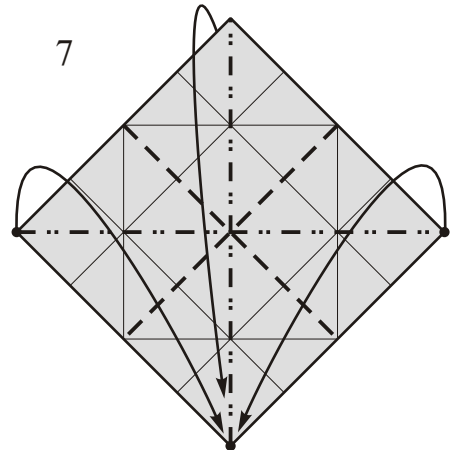
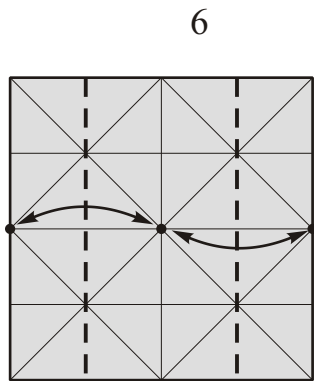
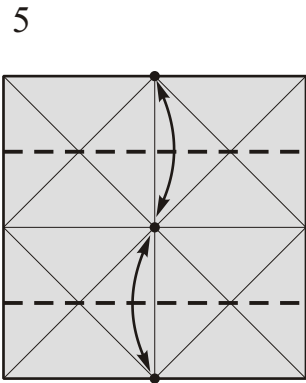
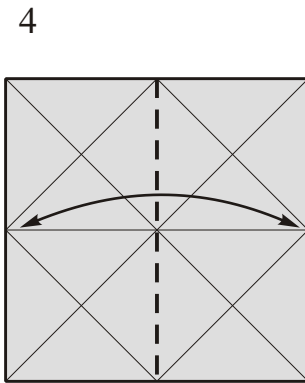
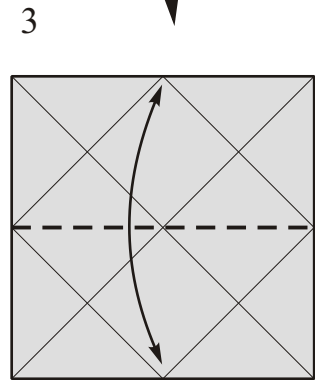
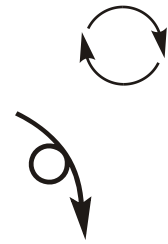
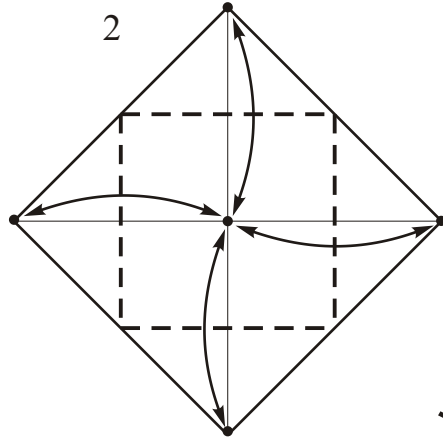
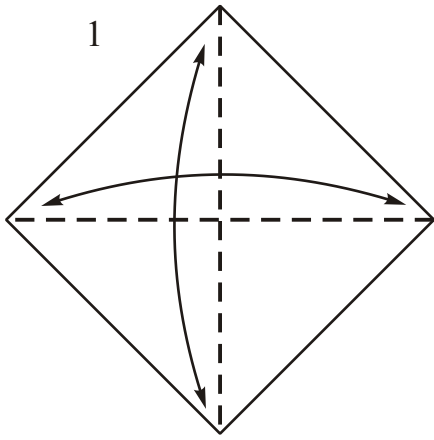
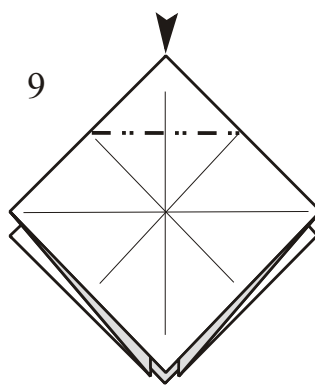
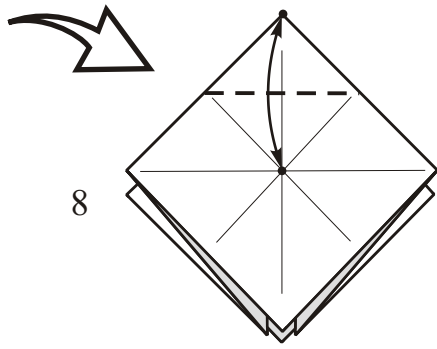


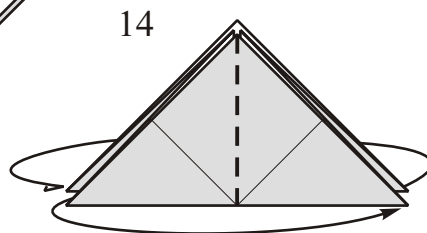
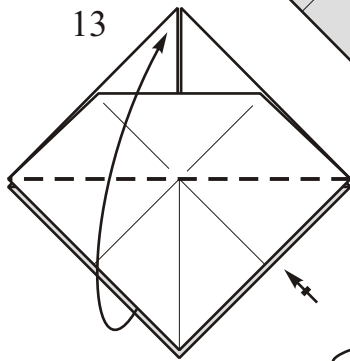
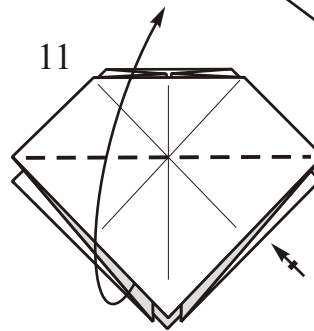
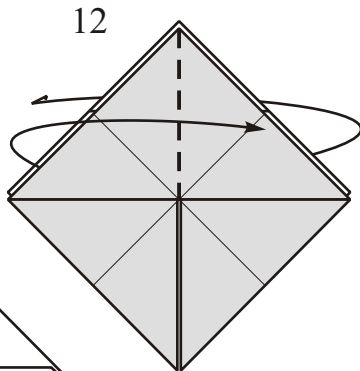
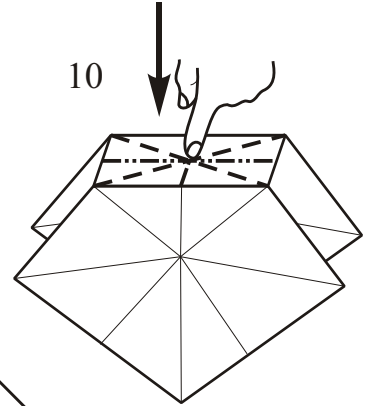
24 Spikes

Di Paolo Bascetta
Disegni di Francesco Decio

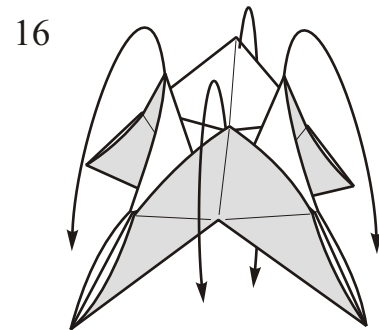
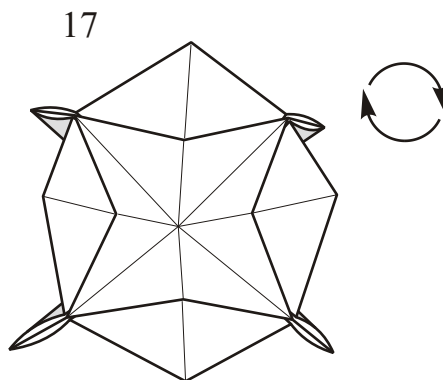
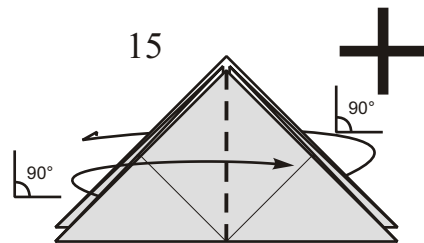




Riaprire leggermente
il modello e spingere
la punta al suo interno



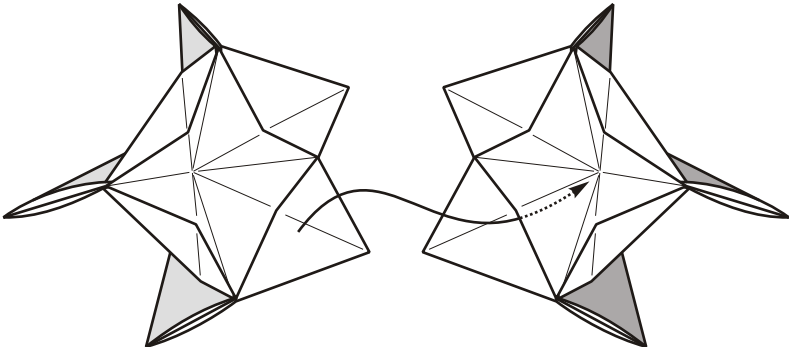
Aprire a croce



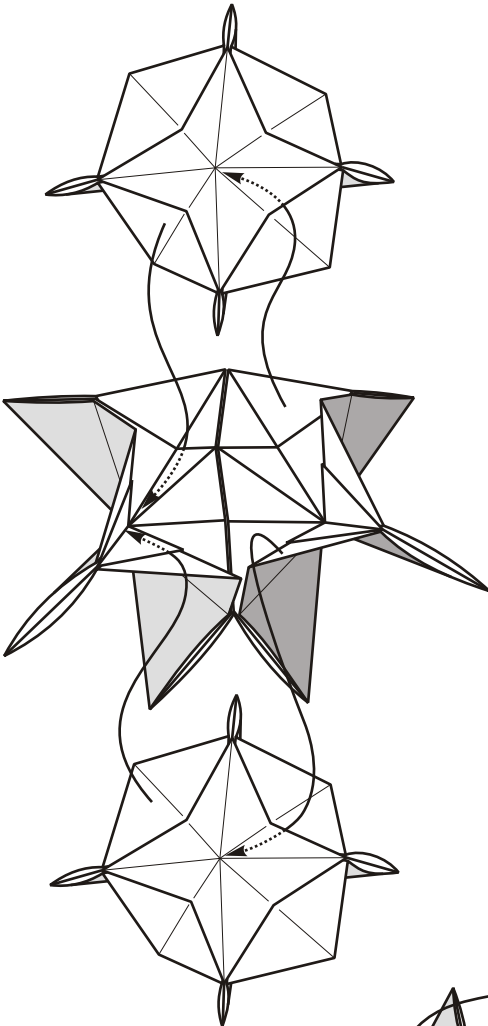
Modulo
finito
X 6

Montaggio

18



19



20

