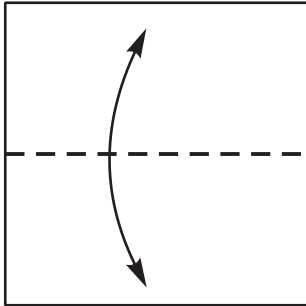


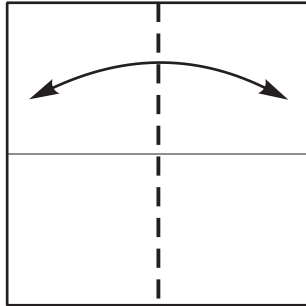
Calendario «Ricaricabile». Di Paolo Bascetta.
 Disegni di Francesco Decio

Modulo A

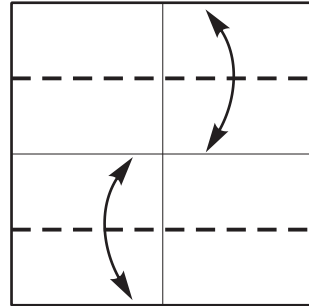
1



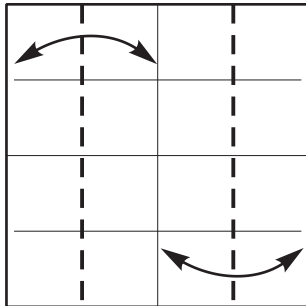
2



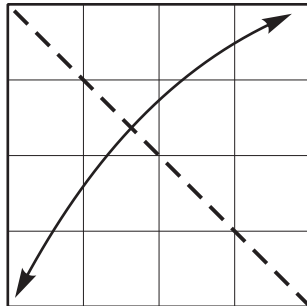
3



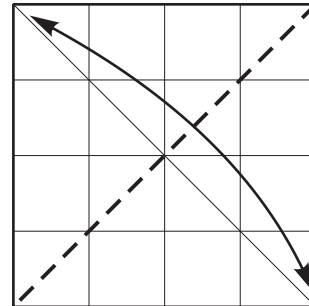
4



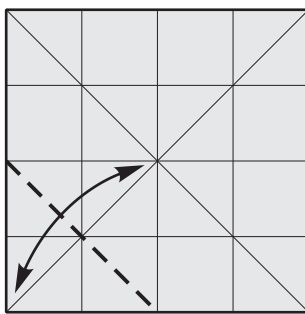
5



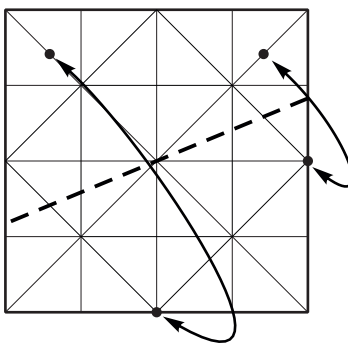
6



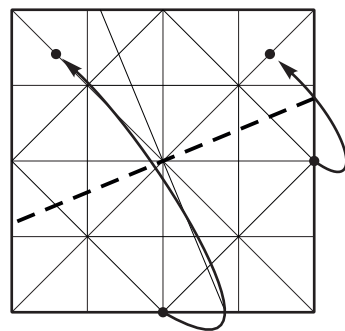
7



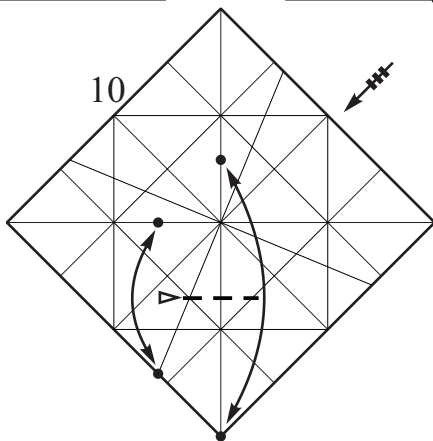
8



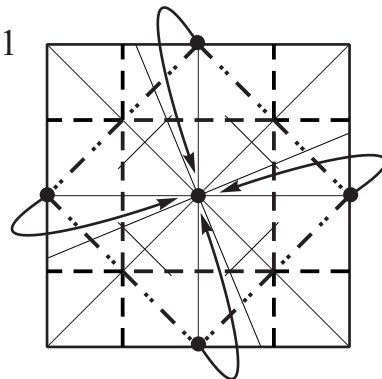
9

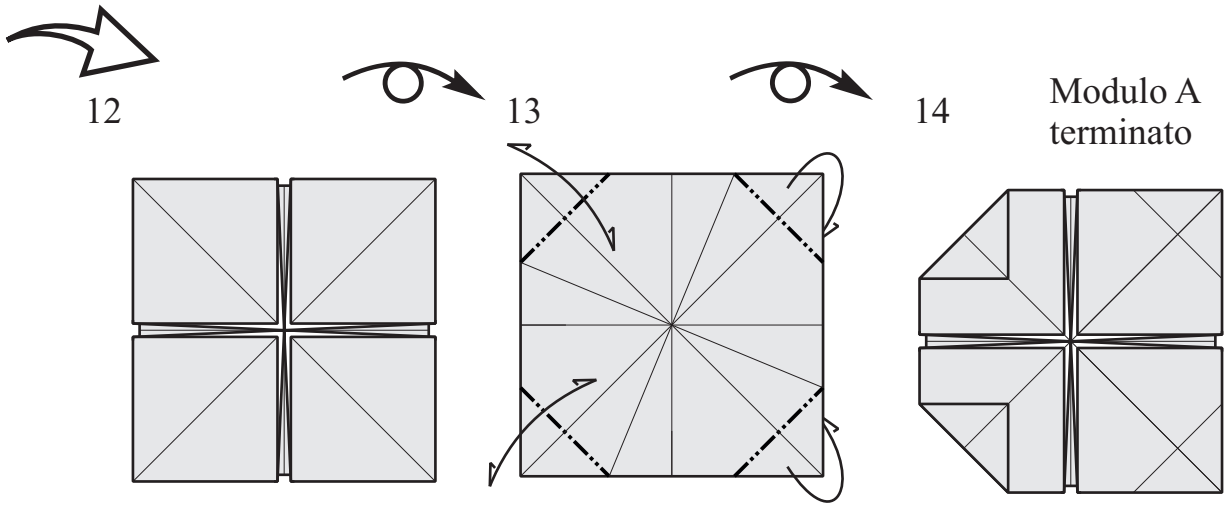


10



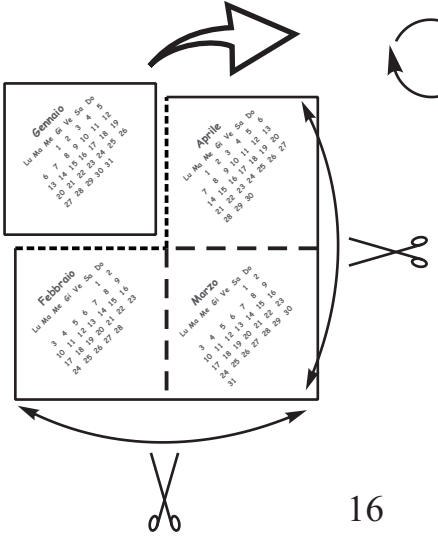
11





Modulo B

15

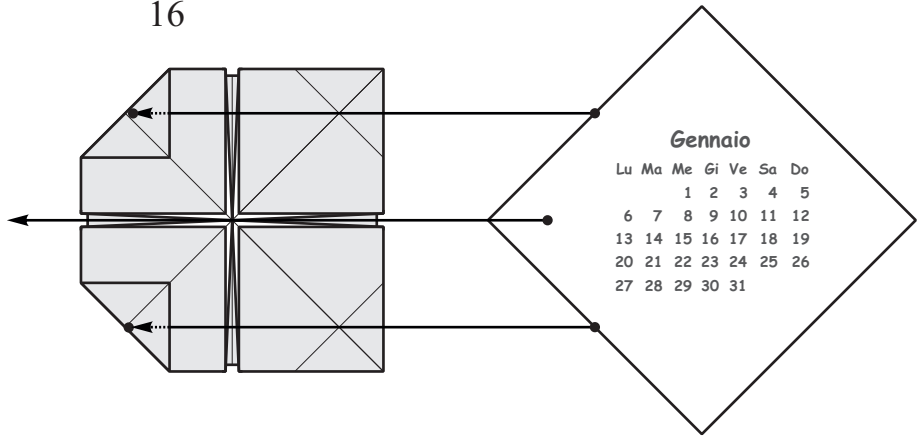


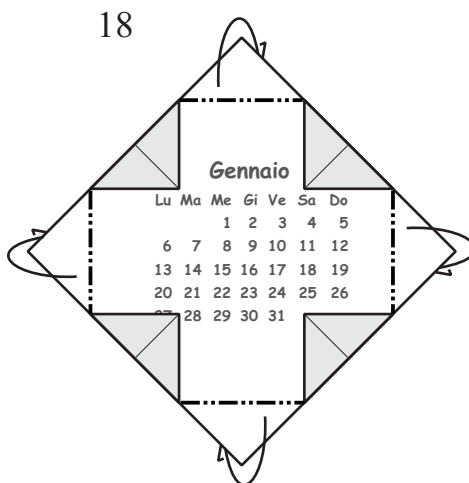
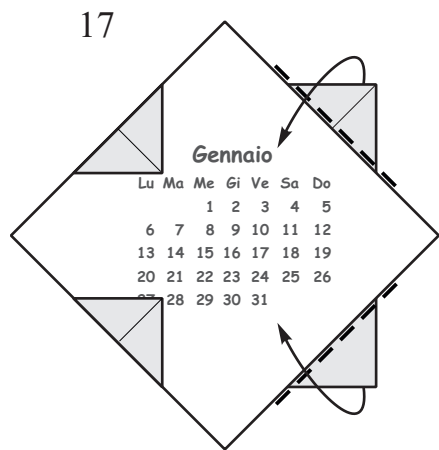
Gennaio

Lu	Ma	Me	Gi	Ve	Sa	Do
		1	2	3	4	5
6	7	8	9	10	11	12
13	14	15	16	17	18	19
20	21	22	23	24	25	26
27	28	29	30	31		

16

Unione di modulo A con modulo B

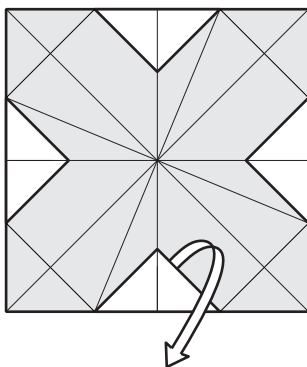




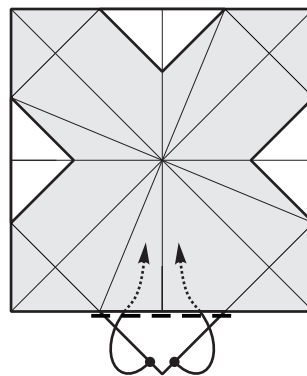
20



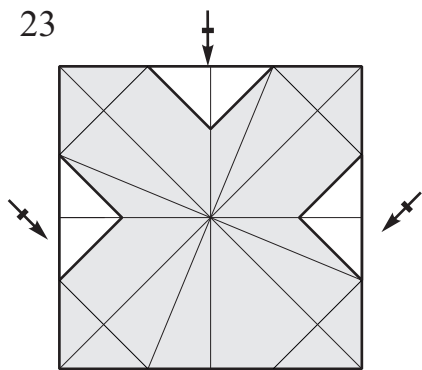
21



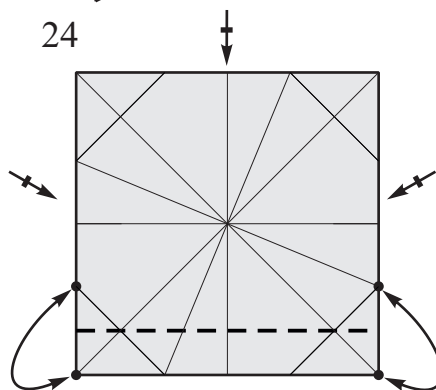
22



23

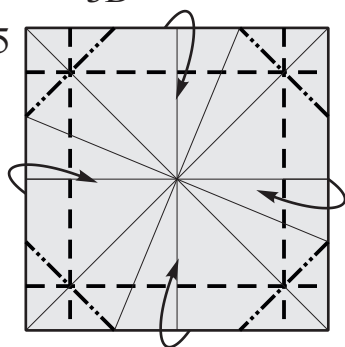


24

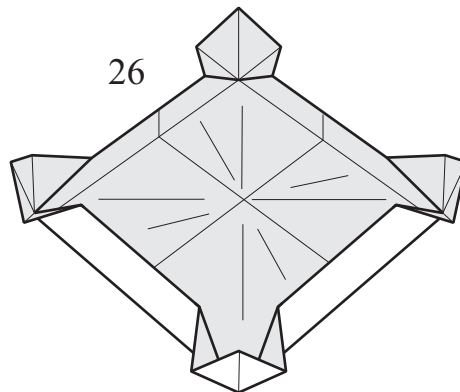


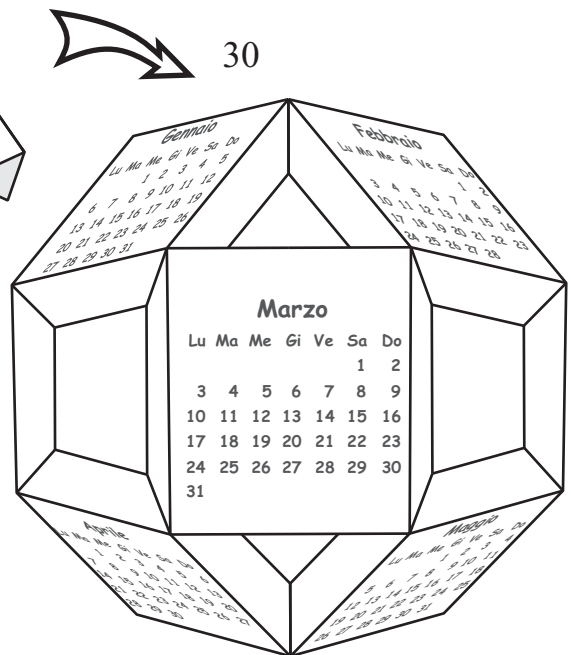
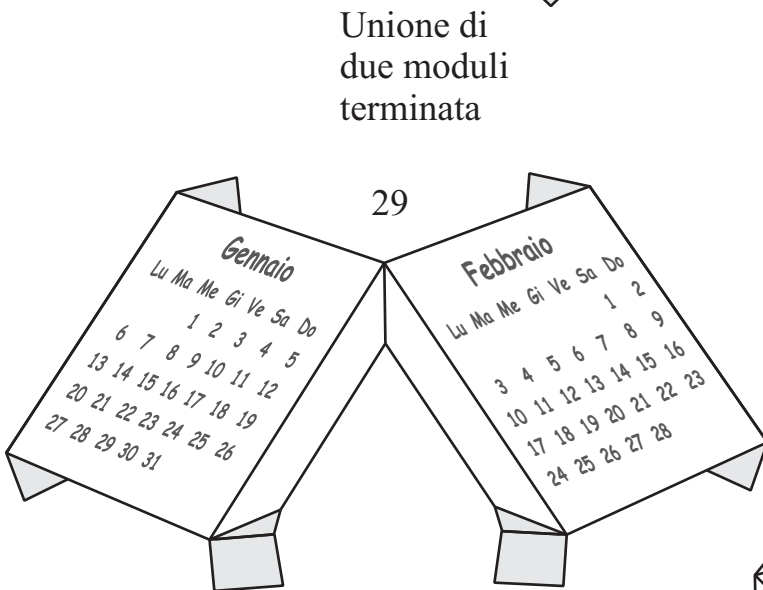
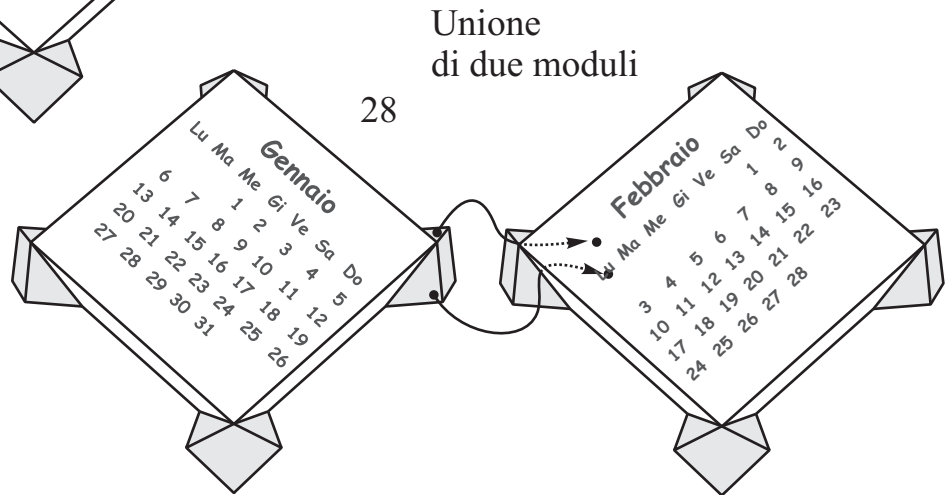
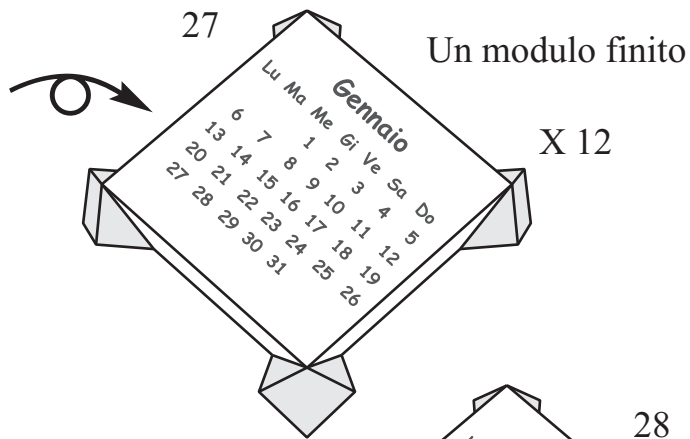
3D

25



26





Unione di
12 moduli =
Rombicubottaedro =
Calendario
Ricaricabile