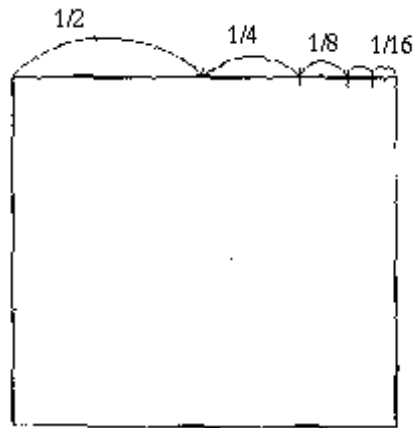


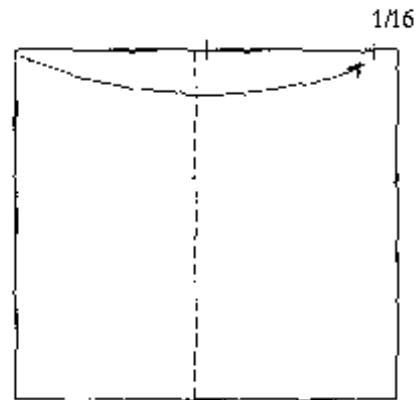
# Castello



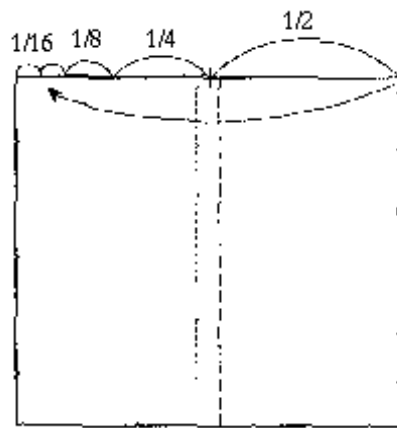
modello di poola scaburri



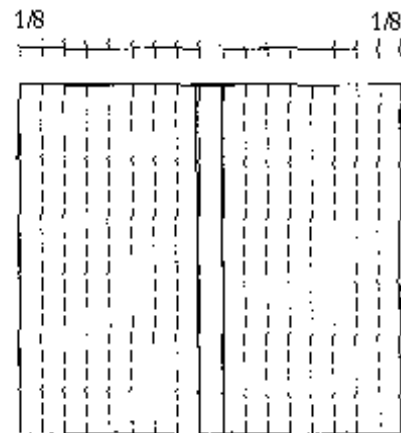
① bianchi sopra



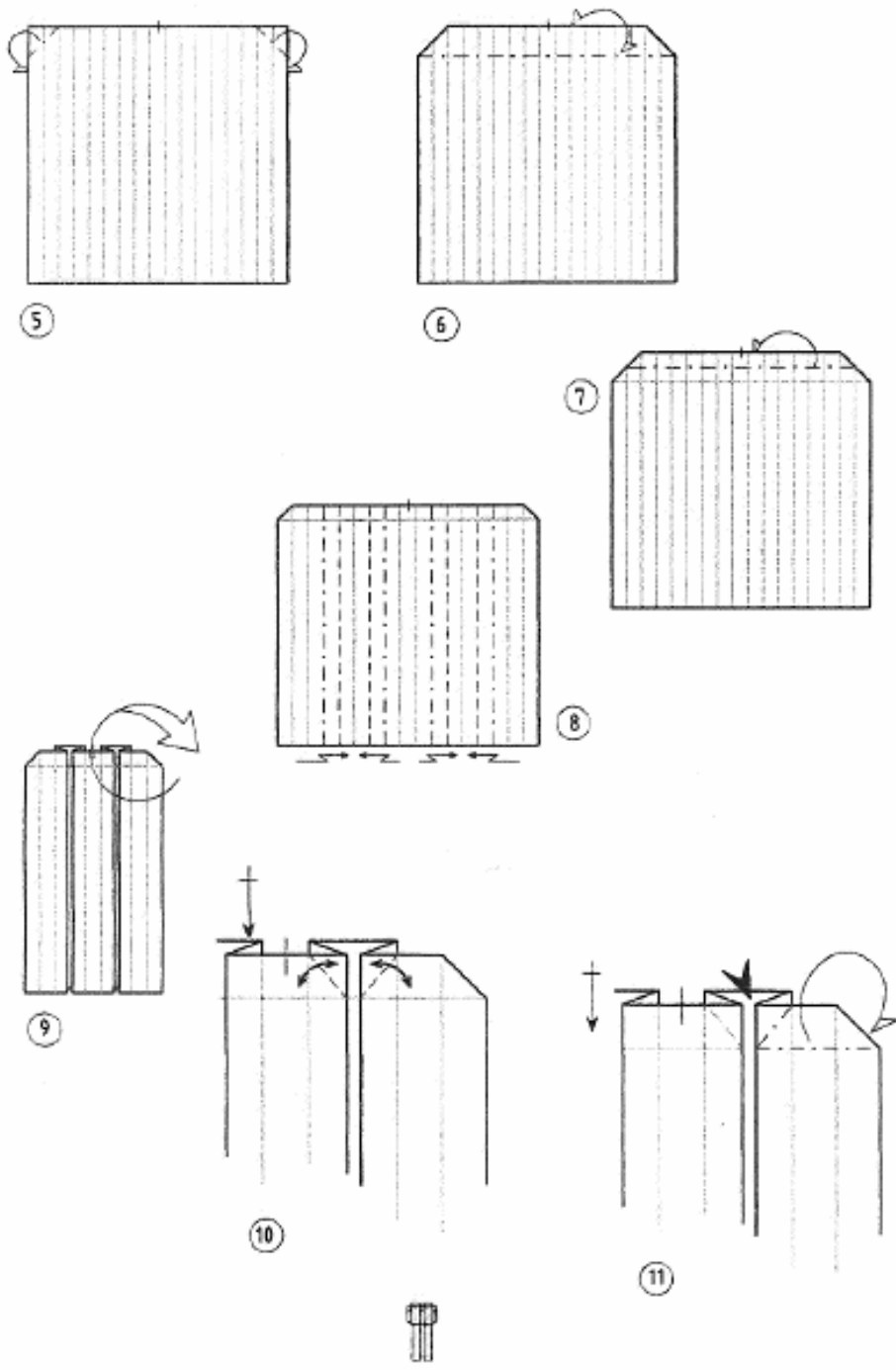
②



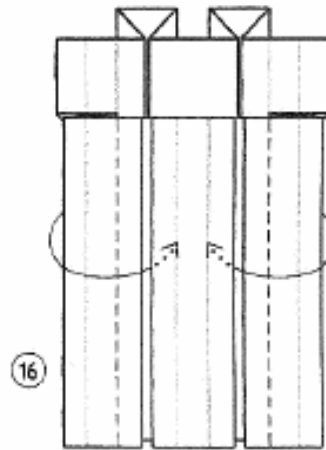
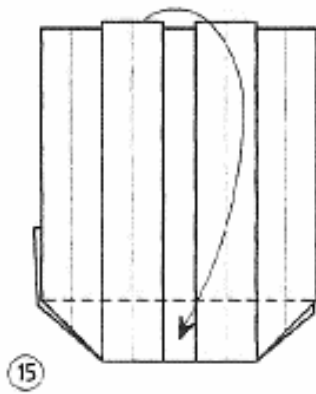
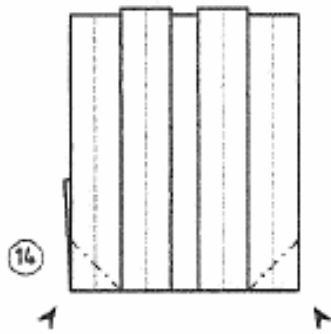
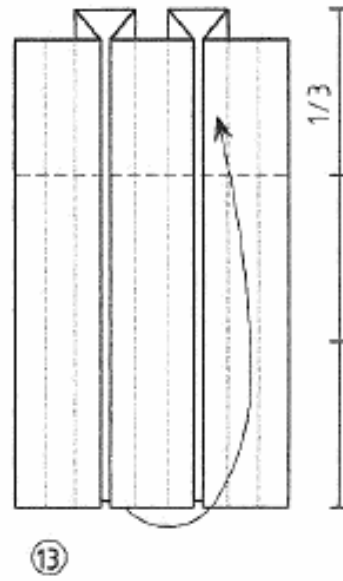
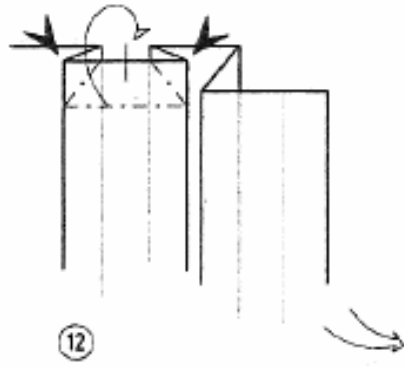
③



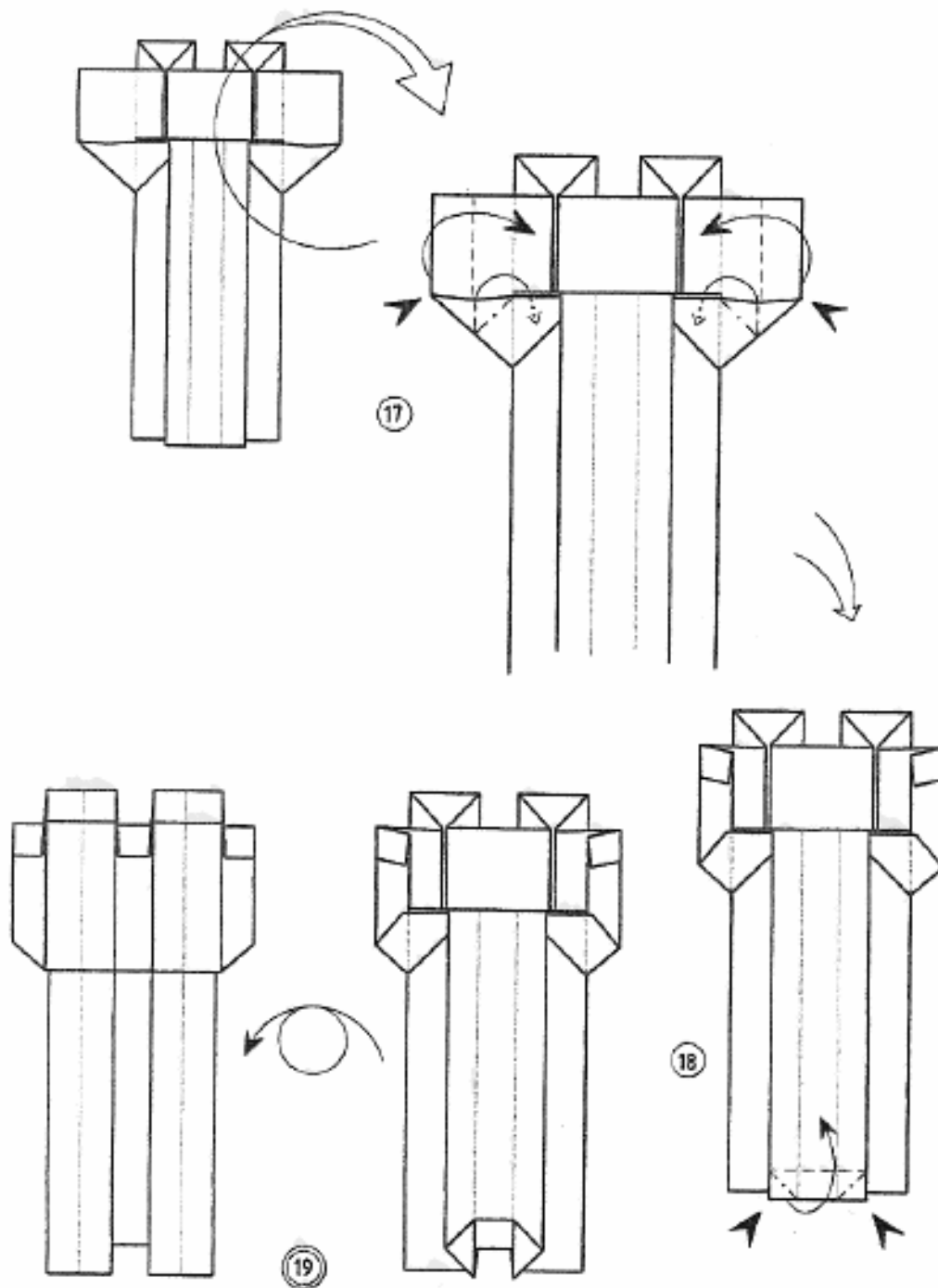
④



# Castello di Paola Scabarri



# Castello *di Paola Scaburri*



# variante 1: la sfida

As a challenge: try to realize the castle using the Momotani wall!!!  
muro di Joshihide Momotani (utilizzare il foglio timbrato 9 x 9)

