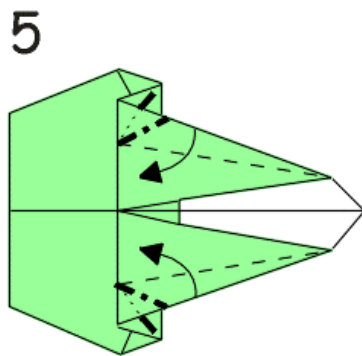
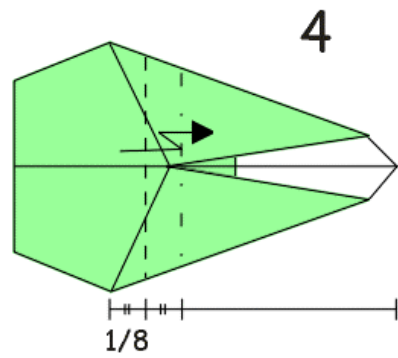
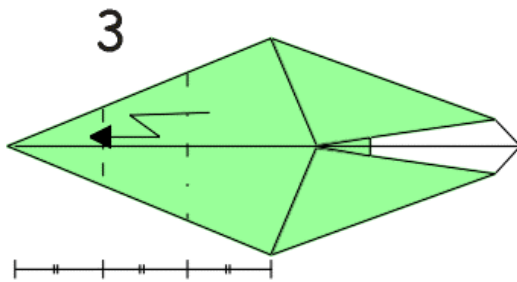
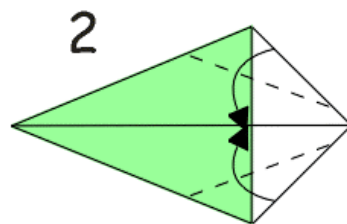
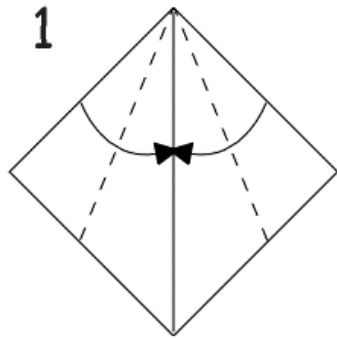
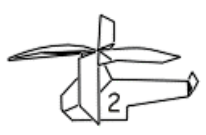
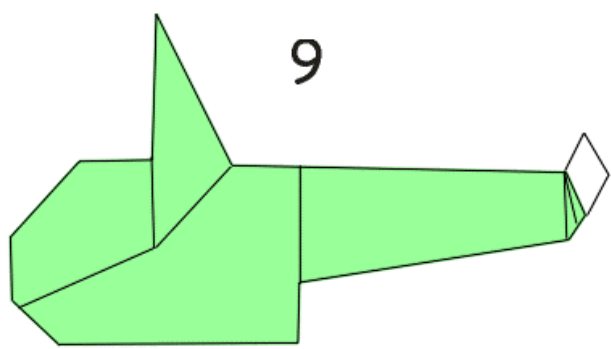
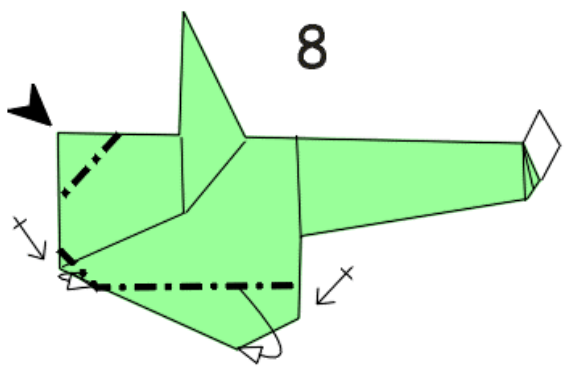
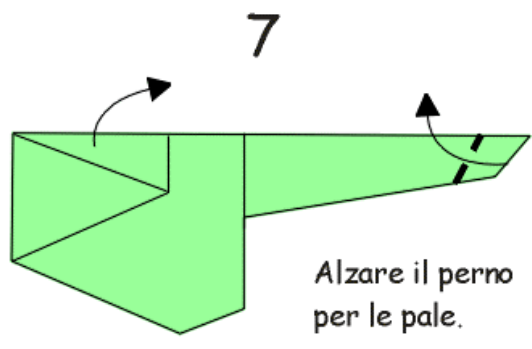
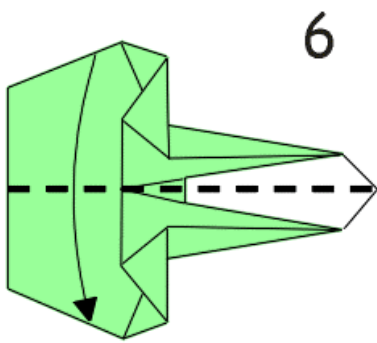
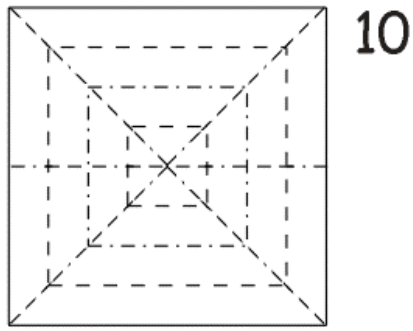


Elicottero

di Federico Scalabra

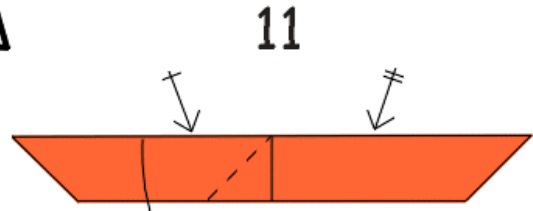




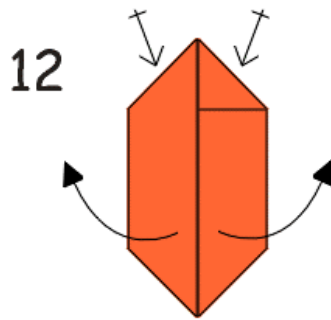


10

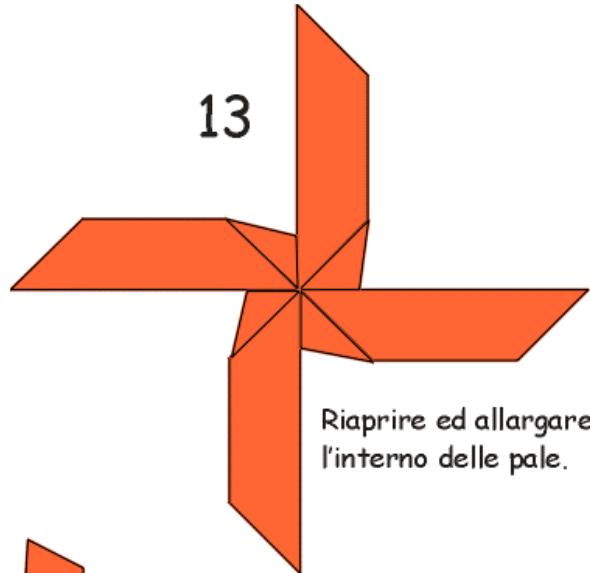
Usare un foglio con le stesse dimensioni di quello usato per l'elicottero.



11



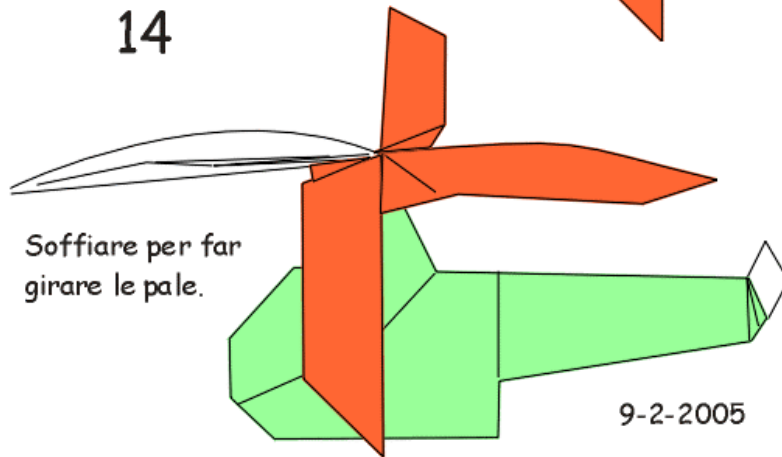
12



13

Riaprire ed allargare l'interno delle pale.

14



Soffiare per far girare le pale.

9-2-2005

